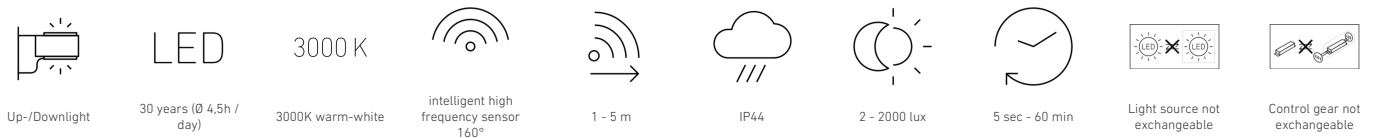


Lampada da esterno LED con sensore

L 820 SC

argento
EAN 4007841 087579
Art. n. 087579



Descrizione del funzionamento

La lampada per esterni più moderna del mondo è gestibile wireless contemporaneamente tramite Bluetooth ed app. Lampada design a sensore per esterni L 820 SC con sensore ad alta frequenza invisibile, ideale per aree d'ingresso e facciate di case, sistema di illuminazione a LED STEINEL da 9,8 W, 679 lm, angolo di rilevamento 160°, raggio d'azione 1 - 5 m, per una suggestiva illuminazione verso l'alto e verso il basso, con pannello per numero civico, inclusa accensione graduale della luce.

Dati tecnici

Dimensioni (lung. x largh. x alt.)	146 x 230 x 261 mm
Con lampadina	Sì, sistema LED STEINEL
Garanzia del produttore	3 anni
Impostazioni tramite	Bluetooth Mesh, App
Con telecomando	No
Variante	argento
VPE1, EAN	4007841087579
Applicazione, luogo	Esterno
Applicazione, locale	ingressi di abitazioni
colore	argento
incl. foglio con numero civico	Sì
Contenuto della confezione	1
Luogo di montaggio	Parete
Resistenza agli urti	IK03
Grado di protezione	IP44
Classe di protezione	II

Raggio d'azione del trasmettitore	30 m
Potenza di trasmissione	< 1 mW
Flusso luminoso prodotto totale	679 lm
Flusso luminoso misurato (360°)	679 lm
Efficienza totale del prodotto	69 lm/W
Temperatura di colore	3000 K
Scostamento cromatico LED	SDCM3
Lampadina sostituibile	LED non sostituibile
Durata di vita del LED L70B50 (25°)	> 60000
Calo del flusso luminoso secondo LM80	L70B10
Zoccolo	senza
Sistema di raffreddamento LED	Active & Passive Thermo Control
Accensione graduale della luce	Sì
Luce continua	commutabile
Funzioni	Sensore di movimento
Regolazione crepuscolare	2 - 2000 lx

<https://www.steinell.de>

Con riserva di modifiche tecniche

06.2026 Pagina 1 da 3

Lampada da esterno LED con sensore

L 820 SC

argento
EAN 4007841 087579
Art. n. 087579



Dati tecnici

Temperatura ambiente	da -20 fino a 40 °C
Materiale dell'involucro	Alluminio
Materiale della copertura	Plastica opalina
Allacciamento alla rete	220 – 240 V / 50 – 60 Hz
Potenza	9,8 W
Altezza di montaggio max.	2,50 m
Modalità Slave regolabile	Sì
Protezione antistrisciamento	No
Possibilità di schermare segmenti del campo di rilevamento	No
Scalabilità elettronica	Sì
Scalabilità meccanica	No
Dettaglio raggio d'azione	Campo di rilevamento regolabile su 2 assi
Raggio d'azione radiale	r = 5 m (35 m ²)
Raggio d'azione tangenziale	r = 5 m (35 m ²)
Interruttori crepuscolari	Sì

Regolazione del periodo di accensione	5 s – 60 Min.
Funzione luce di base	Sì
Funzione luce di base tempo	SPENTO, Controllo della luminosità, 10 sec. - 60 min.
Luce principale regolabile	10 - 100 %
Collegamento in rete	Sì
Tipo di collegamento in rete	master/master, Master/Slave
Funzione luce di base in percentuale	10 – 100 %
Funzione luce di base in percentuale, da	10 %
Funzione luce di base in percentuale, fino a	100 %
Collegamento in rete via	Bluetooth Mesh
Indice di resa cromatica CRI	= 82
Altezza di montaggio ottimale	2 m
Angolo di rilevamento	160 °
Categoria del prodotto	Lampada da esterno LED con sensore

Accessori

EAN 4007841 088620

Pulsante senza fili TapDuo C

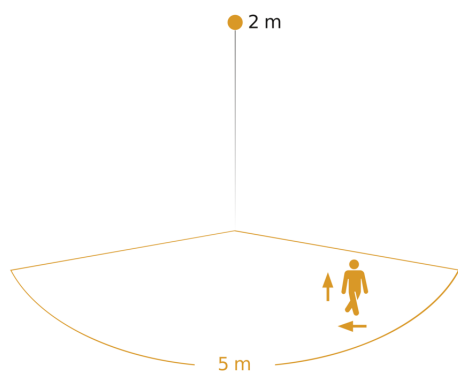
Lampada da esterno LED con sensore

L 820 SC

argento
EAN 4007841 087579
Art. n. 087579

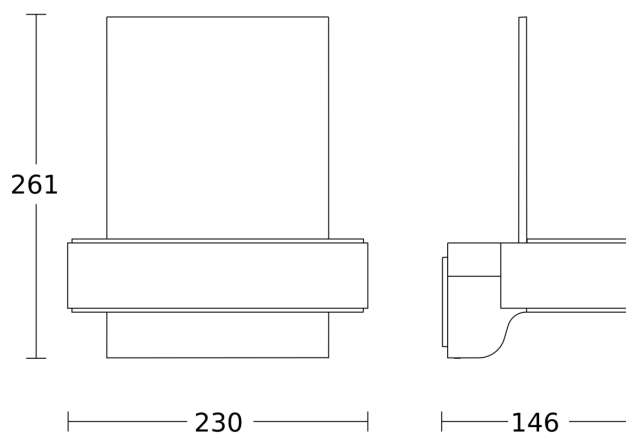


Campo di rilevamento



Possibile altezza di montaggio: 1,80 m - 2,50 m
Arancione: direzione di movimento radiale

Disegno



Schema elettrico Bluetooth

